

SOMMAIRE



CONSIGNES DE SECURITE..... 2



DESCRIPTION DE L'APPAREIL ET DES ACCESSOIRES 4



CARACTERISTIQUES TECHNIQUES..... 5



RECHARGER LA BATTERIE 6



ASSEMBLAGE DE L'ASPIRATEUR 7



UTILISATION 9



ENTRETIEN ET NETTOYAGE..... 9



ENVIRONNEMENT 11

Essentiel

Vous venez d'acquérir un produit de la marque **Essentiel b** et nous vous en remercions. Nous apportons un soin tout particulier à nos produits au niveau de leur design, de leur ergonomie et de leur simplicité d'usage. Nous espérons que ce produit vous donnera entière satisfaction.



CONSIGNES DE SECURITE

LISEZ ATTENTIVEMENT CES INSTRUCTIONS AVANT D'UTILISER L'APPAREIL ET CONSERVEZ-LES POUR POUVOIR LES CONSULTER LORSQUE VOUS EN AUREZ BESOIN.

- Cet appareil est destiné à un usage domestique uniquement. N'utilisez l'appareil que comme indiqué dans ce mode d'emploi.
- **Ne pas utiliser à l'extérieur ni sur une surface mouillée. Cet appareil ne doit pas être exposé à la pluie ou à l'humidité.**
- N'utilisez jamais l'aspirateur sur une personne ou sur un animal.
- **Vérifiez que la tension d'alimentation indiquée sur la plaque signalétique du chargeur de batterie corresponde bien à celle de votre installation électrique.**
- Utilisez uniquement les accessoires fournis avec l'appareil. Le non-respect de cette consigne peut présenter un danger pour l'utilisateur et risque d'endommager l'appareil.
- Utilisez uniquement le chargeur de batterie fourni avec cet appareil pour recharger la batterie. Le chargeur de batterie fourni ne doit être utilisé qu'avec cet aspirateur.
- **Cet appareil n'est pas prévu pour être utilisé par des personnes (y compris les enfants) dont les capacités physiques, sensorielles ou mentales sont réduites, ou des personnes dénuées d'expérience ou de connaissance, sauf si elles ont pu bénéficier, par l'intermédiaire d'une personne responsable de leur sécurité, d'une surveillance ou d'instructions préalables concernant l'utilisation de l'appareil.**
- Il convient de surveiller les enfants pour s'assurer qu'ils ne jouent pas avec l'appareil.
- **N'utilisez pas l'appareil :**
 - en cas de mauvais fonctionnement,
 - si l'appareil a été endommagé de quelque façon que ce soit
 - si l'appareil est tombé dans l'eau.

Présentez-le à un centre de service après-vente où il sera inspecté et réparé. Aucune réparation ne peut être effectuée par l'utilisateur.

- Si le câble d'alimentation du chargeur de batterie est endommagé, il doit être remplacé par votre revendeur, son service après-vente ou une personne de qualification similaire afin d'éviter tout danger.
- **Ne plongez jamais l'appareil, le cordon d'alimentation ou la fiche du chargeur dans l'eau ou tout autre liquide.**
- N'exposez pas cet appareil à une quelconque source de chaleur, telle qu'un radiateur, une arrivée d'air chaud, un four ou tout autre appareil produisant de la chaleur.
- N'insérez aucun objet à travers les orifices de ventilation de l'appareil.

- N'utilisez jamais l'aspirateur sans le réservoir à poussière ni les filtres Hepa et de protection du moteur. Les filtres doivent être secs et en bon état. N'utilisez pas l'aspirateur avec un filtre endommagé.



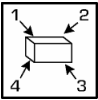
- N'aspirez jamais de substances mouillées ou liquides ni de substances toxiques, inflammables ou combustibles, comme l'essence. De même, n'utilisez pas l'aspirateur en présence d'explosifs ou de fumées inflammables.

- N'aspirez jamais d'objets pointus ni aucun objet brûlant ou incandescent, comme des cigarettes, allumettes ou des cendres chaudes.

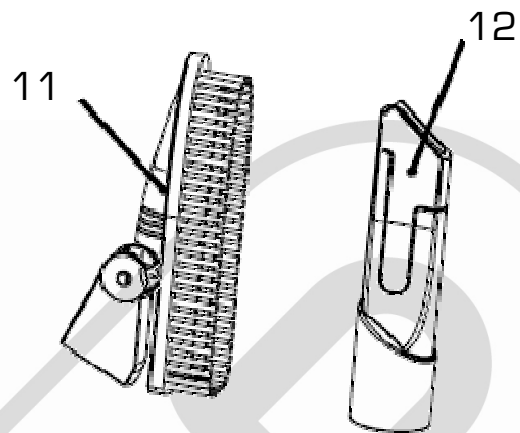
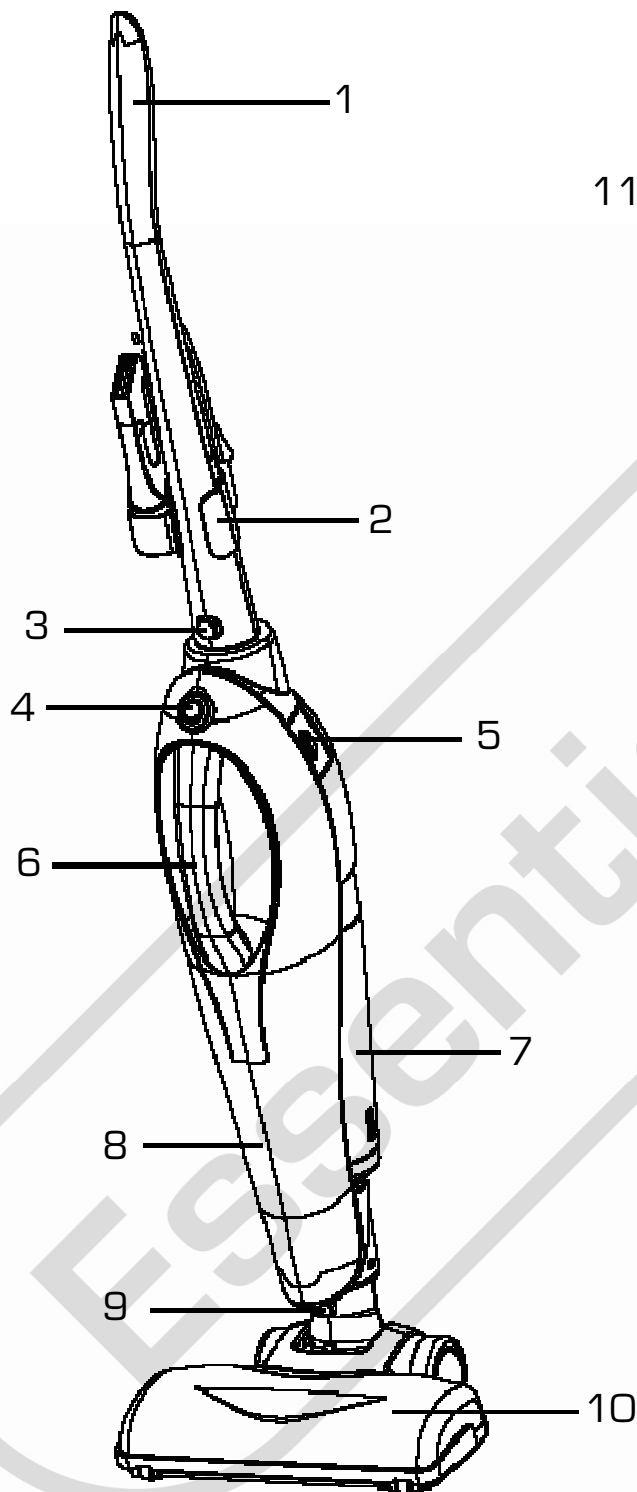
- N'aspirez pas de particules de poussière très fines issues entre autres du plâtre, du béton ou de la farine.

Les éléments mentionnés ci-dessus peuvent provoquer de graves dommages au moteur. Ceux-ci ne sont pas couverts par la garantie.

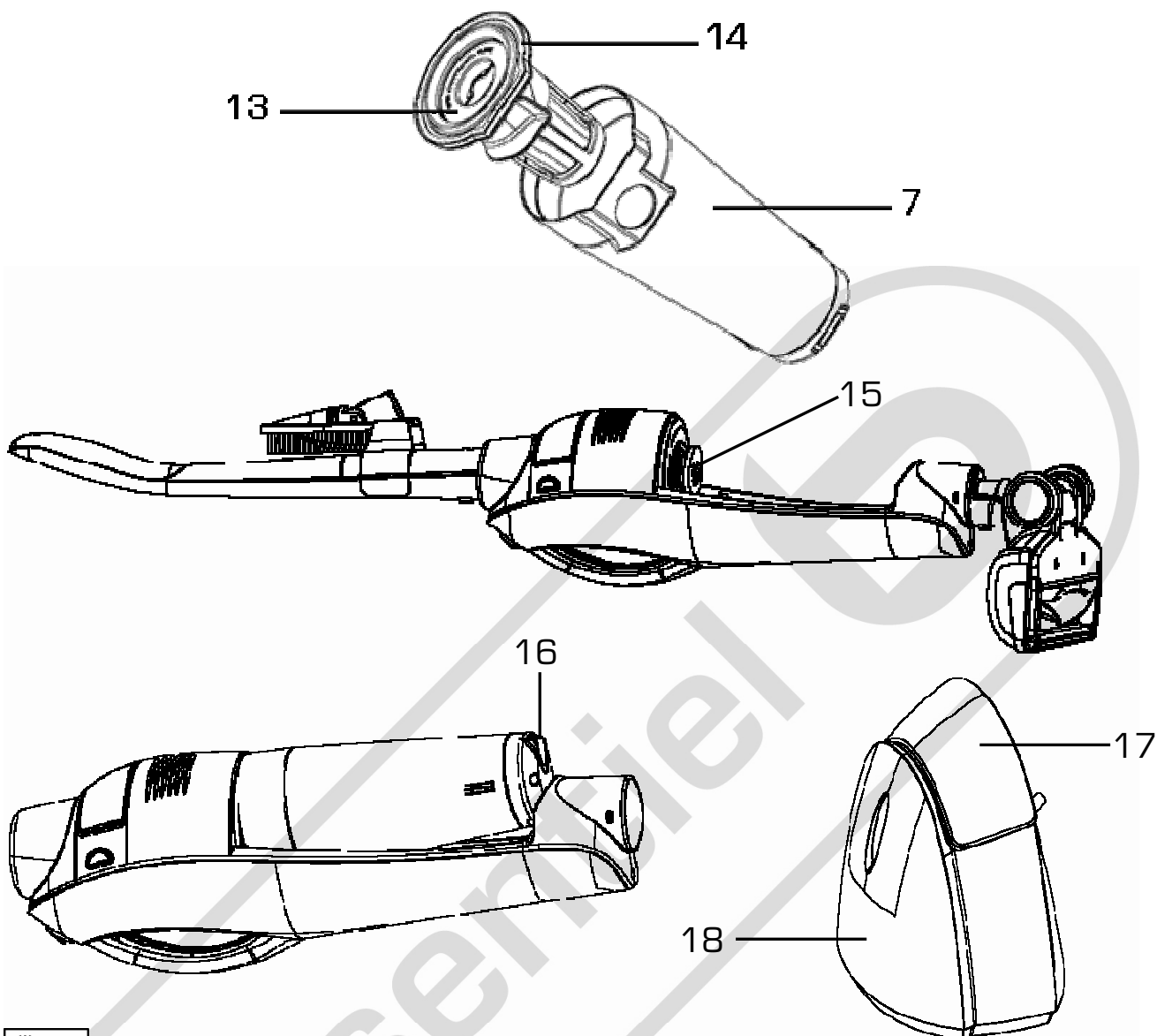
Essentiel



DESCRIPTION DE L'APPAREIL ET DES ACCESSOIRES



- 1) Manche
- 2) Support amovible pour les accessoires
- 3) Bouton de verrouillage du manche
- 4) Bouton Marche/Arrêt de l'aspirateur
- 5) Bouton de verrouillage de la batterie
- 6) Poignée de l'aspirateur à main
- 7) Réservoir à poussières
- 8) Corps de l'appareil
- 9) Bouton de verrouillage de la brosse rotative
- 10) Brosse rotative
- 11) Brosse pour tissus d'ameublement
- 12) Suceur long
- 13) Filtre HEPA
- 14) Pré-filtre
- 15) Filtre de sortie d'air en mousse
- 16) Bouton de verrouillage du réservoir à poussières
- 17) Batterie
- 18) Chargeur de batterie



w	v	°C
mA	cm	
L	Hz	min
ms		

CARACTERISTIQUES TECHNIQUES

Alimentation : Batterie rechargeable type Ni-MH DC 14,4 V 1800 mAh

Chargeur : Modèle : TEK-CHO704

Entrée : 220 - 240 V~ 50 Hz 6 W

Sortie : DC 15 V 160 mA

Puissance de l'aspirateur : 80 Watts

Temps de charge préconisé : 9 heures et 30 minutes

Autonomie : environ 15 minutes

Dépression : 3 Kpa

Débit d'air : 8 dm³/seconde

Niveau sonore : 76,8 dB

Filtre HEPA pour aspiration des microparticules de poussières

Capacité du réservoir à poussières : 0,7 litres

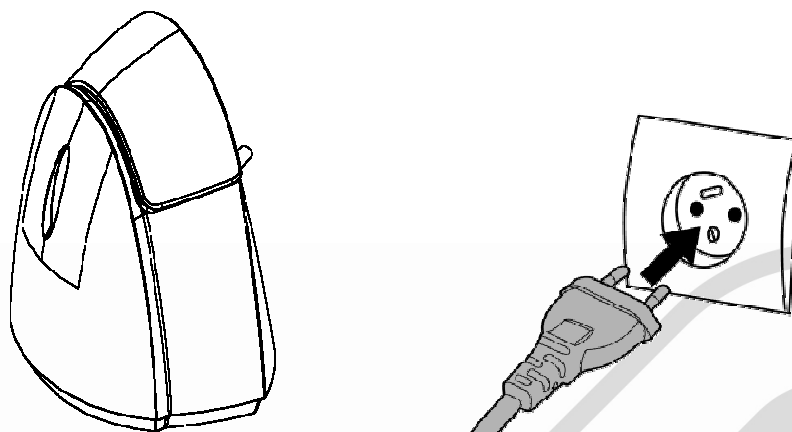
Aspirateur à main détachable : devient aspirateur à main pour meubles et voiture

Accessoires fournis : suceur long, brosse pour tissus d'ameublement

Rangement : il tient debout seul (sans support et sans appui)



RECHARGER LA BATTERIE



Pour recharger la batterie :

- 1) Placez le chargeur de batterie sur une surface plane et stable.
- 2) Insérez la batterie dans le chargeur en respectant les indications de polarité (+) et (-).
- 3) Branchez la fiche du chargeur de batterie sur une prise secteur.

Note : Le chargeur peut être chaud pendant la charge : ceci est normal.

Témoins lumineux de fonctionnement

Témoin lumineux vert allumé :
Le chargeur de batterie est branché.

Témoin lumineux rouge :
Clignote lorsque le rechargement est en cours.
Allumé lorsque le rechargement est terminé et que la batterie est rechargée.

Note : si le témoin lumineux rouge n'est pas allumé, cela signifie que la batterie est mal insérée. Veillez à l'insérer correctement.

Conseils d'entretien de la batterie

- Votre aspirateur *Essentiel b EAB 141* est doté d'une batterie Ni-MH. Cette batterie n'est pas sensible à « l'effet mémoire ». Vous pouvez, par conséquent, recharger cette batterie sans qu'elle soit totalement déchargée.

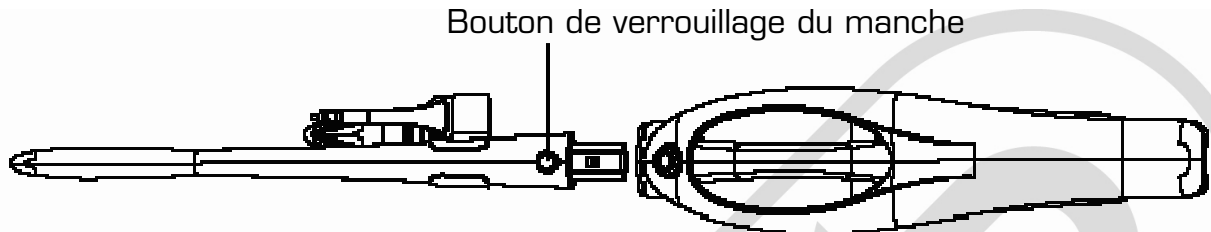
- **Avant la première utilisation**, rechargez la batterie **durant 12 heures**.
- En général, une recharge complète de la batterie ne dépassera pas **9 heures 30 minutes** selon le temps d'utilisation préalable.



ASSEMBLAGE DE L'ASPIRATEUR

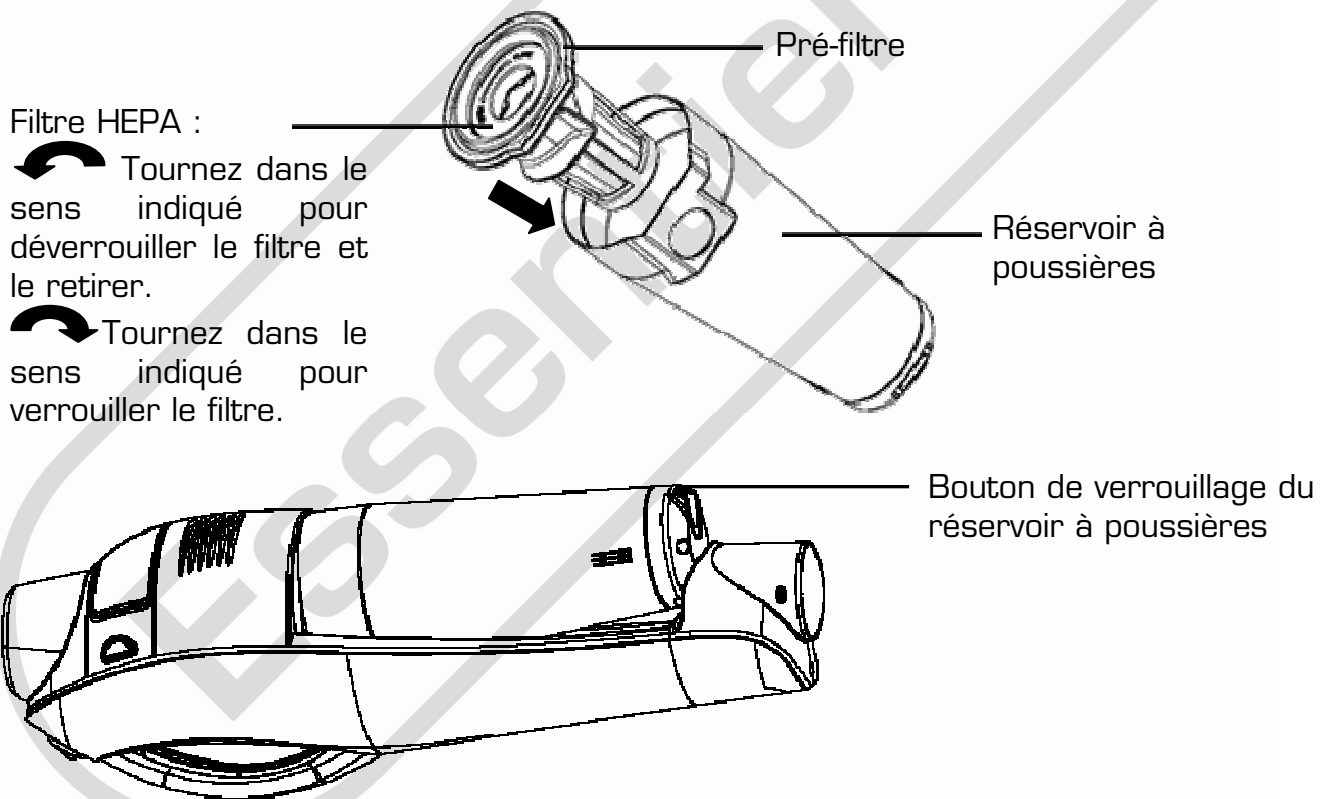
⚠ Éteignez toujours l'aspirateur (bouton marche/arrêt sur la position « 0 ») avant de procéder à l'installation de l'appareil et/ou des accessoires.

1) Insérez le manche dans le corps de l'appareil



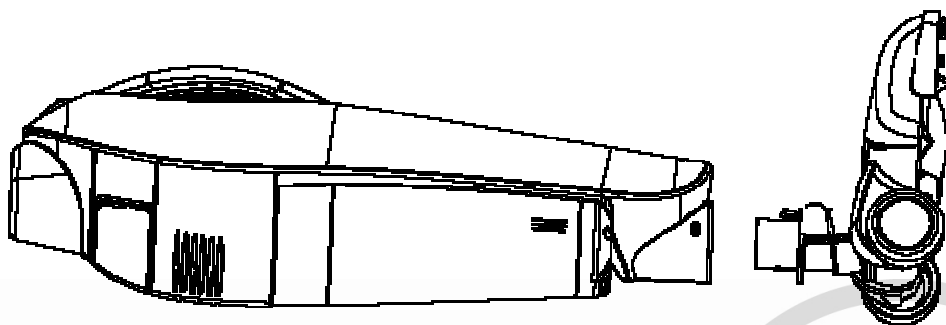
- Appuyez sur le bouton de verrouillage du manche pour faire rentrer le manche dans le corps de l'appareil. Insérez le manche jusqu'au clic de verrouillage.

2) Insérez le filtre HEPA, le pré-filtre et le réservoir à poussières



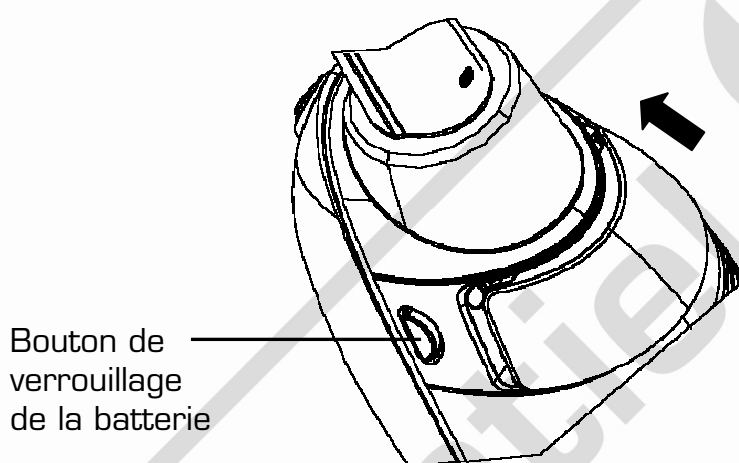
- Insérez le filtre dans le pré-filtre puis, dans le réservoir à poussières.
- Posez le réservoir à poussières sur le corps de l'appareil d'abord par l'arrière puis, par l'avant jusqu'au clic de verrouillage.

3) Insérez la brosse rotative



- Assemblez la brosse rotative et le corps de l'appareil jusqu'au clic de verrouillage.

4) Insérez la batterie



- Après avoir rechargé la batterie (Voir paragraphe « Recharger la batterie »), insérez-la dans le corps de l'appareil jusqu'au clic de verrouillage.

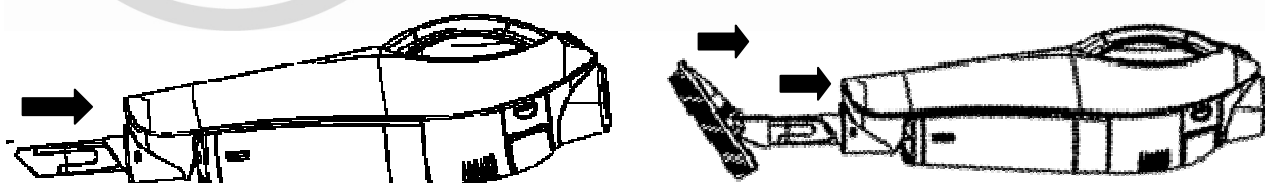
Utilisation des accessoires

1) **Le suceur long** : Le suceur long vous permet d'atteindre des zones difficiles d'accès comme les fentes ou les recoins étroits.

2) **La brosse pour tissus d'ameublement** : Cette brosse s'utilise sur les meubles, cadres, étagères, etc.

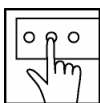
Fixez le **suceur long** à l'extrémité du corps de l'appareil.

La **brosse pour tissus d'ameublement** s'utilise avec le suceur long. Insérez le suceur long puis, la brosse pour tissus d'ameublement.



Aspirateur à main

Vous pouvez vous servir de cet aspirateur comme un aspirateur à main. Utilisez uniquement le corps de l'appareil avec les accessoires décrits au paragraphe précédent pour aspirer votre voiture, sur le dessus des meubles, etc.



UTILISATION

- Avant d'allumer l'aspirateur, contrôlez que les filtres (filtre HEPA et filtre en mousse de protection du moteur) et le réservoir à poussières sont présents et correctement installés dans l'aspirateur.

- **Pour allumer l'aspirateur**, placez le bouton Marche/Arrêt (I/O) sur la position « I » (Marche).

- **Pour éteindre l'appareil**, placez le bouton Marche/Arrêt (I/O) sur la position « O » (Arrêt).

- **Après utilisation**, videz et nettoyez le réservoir à poussières. Nettoyez le pré-filtre et le filtre HEPA (Voir paragraphe « Entretien et nettoyage »).

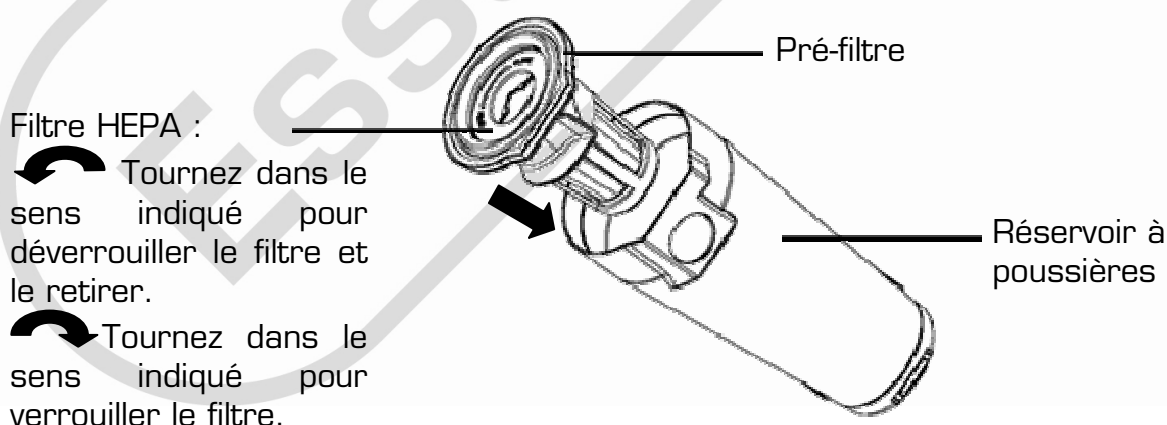


ENTRETIEN ET NETTOYAGE

⚠ Éteignez toujours l'aspirateur (bouton marche/arrêt sur la position « O ») et retirez la batterie avant de procéder au nettoyage ou à l'entretien de votre appareil.

Nettoyage du réservoir à poussières, du pré-filtre et du filtre HEPA

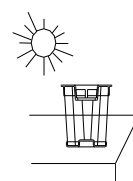
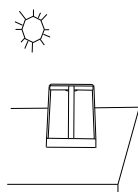
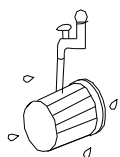
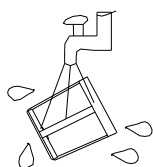
Les saletés et déchets aspirés sont collectés dans le pré-filtre et le réservoir.



Pour vider/nettoyer ces pièces :

- 1) Appuyez sur le bouton d'ouverture du réservoir (16) puis, retirez le réservoir. Retirez le pré-filtre et le filtre HEPA.
- 2) Videz les saletés et déchets du réservoir et du pré-filtre dans une poubelle. Tapotez légèrement le filtre HEPA pour nettoyer sa surface. Retirez la saleté, la poussière et les cheveux à la main.

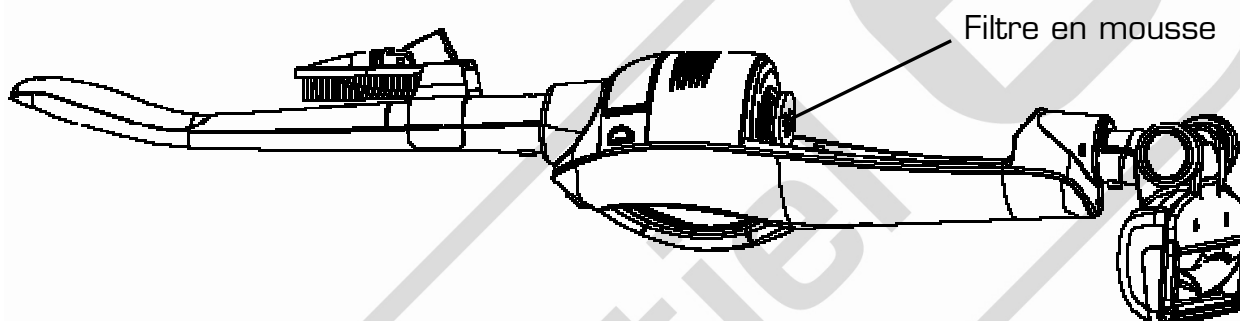
- 3) Lavez à la main le réservoir à l'eau chaude savonneuse. Rincez à l'eau claire.
- 4) Rincez si nécessaire le pré-filtre et le filtre HEPA à l'eau du robinet.



- 5) Laissez sécher totalement ces 3 éléments à l'air libre. Ne les réinstallez sur l'appareil que lorsqu'ils sont totalement secs.

Nettoyage du filtre en mousse

- Retirez le réservoir à poussières pour avoir accès au filtre en mousse.



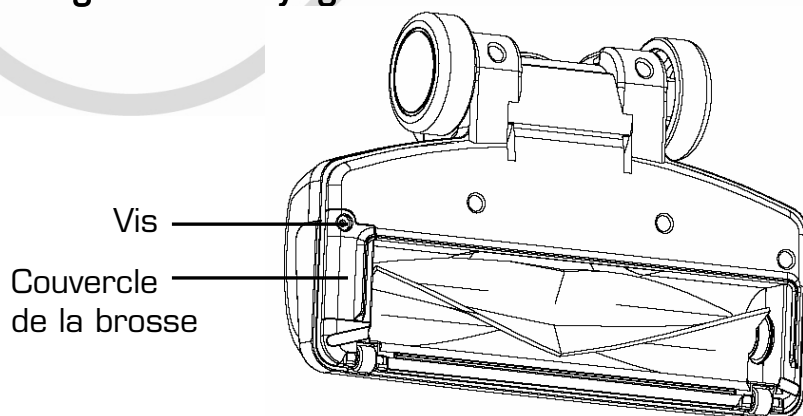
- Nettoyez le filtre en mousse à la main à l'eau chaude savonneuse.
- Laissez le filtre sécher à l'air libre et attendez qu'il soit totalement sec avant de le replacer dans l'aspirateur.

Remplacement des filtres

- Remplacez le filtre HEPA lorsqu'il est usagé. En usage normal, nous vous recommandons de changer le filtre HEPA tous les 6 mois.

Les filtres doivent être remplacés régulièrement afin d'offrir les meilleures performances ou lorsque ceux-ci sont endommagés. Vous pouvez vous procurer des filtres HEPA de remplacement auprès de votre magasin revendeur.

Démontage et nettoyage de la brosse rotative



Vous pouvez démonter la brosse si sa rotation est bloquée ou obstruée pour une raison quelconque. Retirez la vis du couvercle de la brosse rotative à l'aide d'un tournevis.

Utilisez une paire de ciseaux ou un couteau pointu avec précaution pour retirer les éléments, tels que des cheveux, qui auraient pu s'emmêler.

Pour le remontage, veillez à ce que l'extrémité de la brosse soit insérée correctement autour de la courroie afin que la brosse puisse tourner librement puis, remplacez le couvercle et revissez la vis.

Nettoyage de l'aspirateur

- L'aspirateur et ses accessoires (suceur long et brosse pour tissu d'ameublement) peuvent être nettoyés avec un chiffon légèrement humide.
- **Ne jamais immerger l'appareil dans l'eau ou tout autre liquide.**
- N'utilisez pas de dissolvants ni de produits abrasifs pour le nettoyage.



ENVIRONNEMENT

Tri sélectif de la batterie

La batterie contient des substances qui peuvent nuire à l'environnement.

Avant de mettre cet appareil au rebut, veillez à retirer la batterie rechargeable du corps de l'aspirateur.




Ne jetez pas la batterie avec les ordures ménagères. Afin de préserver l'environnement, débarrassez-vous des batteries conformément aux réglementations en vigueur.

Déposez-les dans les bacs de collecte prévus à cet effet ou rappez-les dans votre magasin.

- Ne jamais démonter, écraser ni percer la batterie.
- Ne la jetez pas dans un feu.
- Ne l'exposez pas à des températures élevées ou à la lumière directe du soleil.
- Ne l'incinerez pas.

Tri sélectif de l'aspirateur



Ce symbole  apposé sur le produit ou sur son emballage indique que ce produit ne doit pas être traité avec les déchets ménagers. Il doit être remis à un point de collecte approprié pour le recyclage des équipements électriques et électroniques. Déposez ce produit dans un point de collecte ou dans une déchetterie ou rappez-le dans votre magasin.